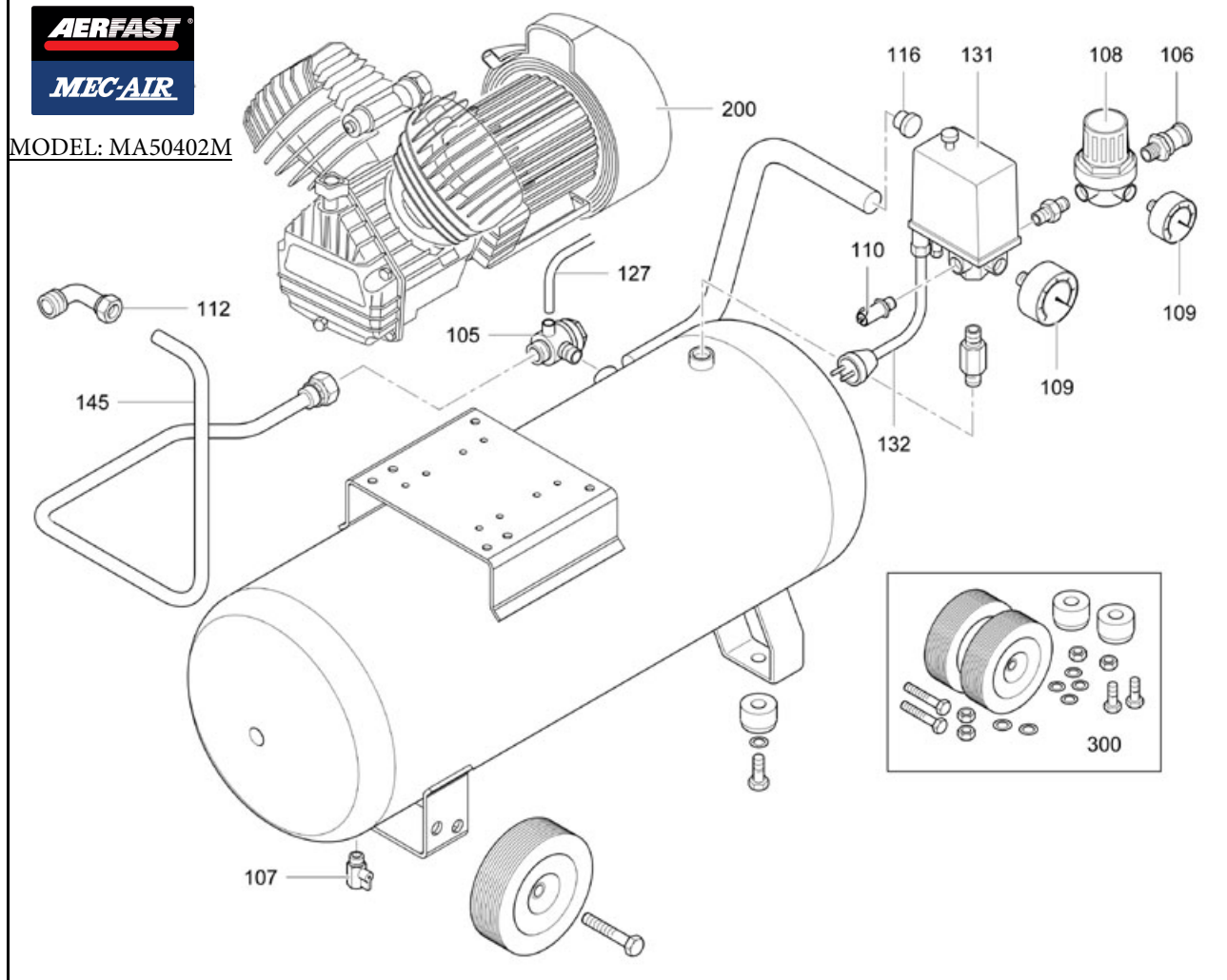


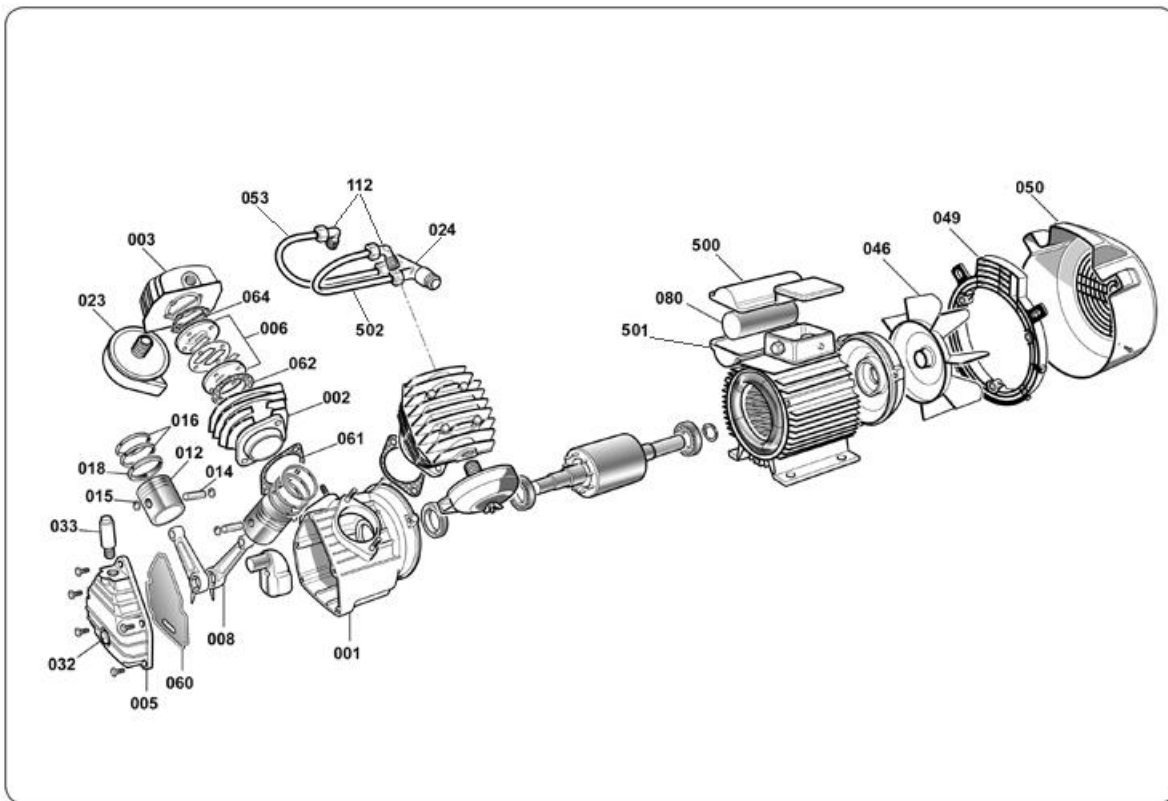
MODEL: MA50402M



Livello 0

Exp.	Posizione	Codice	Descrizione					
23		4106067	INSIEME FILTRO ARIA	PZ	2,0			
105		9048053	VALVOLA RITEGNO	PZ	1,0			
106		9412204	RUBINETTO	PZ	1,0			
107		9047051	RUBINETTO SCARICO CONDENSA	PZ	1,0			
108		9051116	RIDUTTORE DI PRESSIONE	PZ	1,0			
109		9052019	MANOMETRO	PZ	1,0			
109		9414582	MANOMETRO	PZ	1,0			
110		9049019	VALVOLA DI SICUREZZA	PZ	1,0			
116		9038001	TAPPO	PZ	2,0			

	127	9270006	TUBO RILSAN	MT	0,3
	131	9063084	PRESSOSTATO COMPLETO	PZ	1,0
	132	9065097	CAVO ALIMENTAZIONE	PZ	1,0
	145	9043451	TUBO MANDATA	PZ	1,0
<u>S</u>	200	41P0097SGL	GRUPPO POMPANTE	PZ	1,0
	300	9420104	KIT MONTAGGIO RUOTE	PZ	1,0
	408	4106073	FILTRO ARIA	PZ	2,0



Livello 1

Exp.	Posizione	Codice	Descrizione					
1		N000643	CARTER	PZ	1,0			
2		9606202	CILINDRO	PZ	2,0			
3		9417275	TESTA	PZ	2,0			
5		3K61300	COPERCHIO CARTER	PZ	1,0			
6		9411032	PIASTRA PORTAVALVOLE	PZ	2,0			
8		9606204	BIELLA COMPLETA	PZ	2,0			
12		9606205	PISTONE BASSA PRESSIONE	PZ	2,0			
14		9606206	SPINOTTO BP	PZ	2,0			
15		9411067	ANELLO FERMA SPINOTTO	PZ	4,0			
16		9411259	SEGMENTO AC/CCO	PZ	4,0			
18		9411260	SEGMENTO ROF	PZ	2,0			
23		9417276	INSIEME FILTRO ARIA	PZ	2,0			
24		9417273	COLLETTORE FINALE	PZ	2,0			

33	9038708	TAPPO OLIO	PZ	1,0
43	9417271	SCUDO MOTORE	PZ	1,0
43	9417272	SCUDO MOTORE	PZ	2,0
46	9038397	VENTOLA	PZ	1,0
49	9606117	CARENATURA SUPERIORE	PZ	1,0
50	9038709	CARENATURA INFERIORE	PZ	1,0
60	9606203	GUARNIZIONE COPERCHIO INF.	PZ	1,0
61	3K50200	GUARNIZ.CARTER-CILINDRO	PZ	2,0
62	9411057	GUARNIZ.CILINDRO-PIASTRA	PZ	2,0
64	4106546	GUARNIZIONE PIASTRA-TESTA	PZ	2,0
66	4100109	GUARNIZIONE COLLETTORE	PZ	2,0
75	9417355	GUARNIZIONE TAPPO	PZ	1,0
80	9067055	CONDENSATORE	PZ	1,0
112	9050636	NIPPLO	PZ	1,0
408	9417278	FILTRO ARIA	PZ	2,0